

STRONG BOX®

Engineered by **QUICKCABLE®**

Sealed Aluminum Battery Box Boîte En Aluminium Scellée De Batterie Caja De Aluminio Sellada De La Batería



- ✓ Wear eye protection
- ✓ Disconnect power before any installation
- ✓ Protection d'oeil d'usage
- ✓ Débranchez la puissance avant n'importe quelle installation
- ✓ Protección de ojo del desgaste
- ✓ Desconecte la energía antes de cualquier instalación

Explosive gases can cause blindness or injury



Les gaz explosifs peuvent blesser ou rendre Aveugle

Los gases explosivos pueden causar daños o ceguera

No sparks, flames, smoking

Éviter, les étincelles, les flammes, de fumer

No chispas, flamas, cigarros



Sulfuric acid can cause blindness or severe burns

L'acide sulfurique peut causer la cécité ou des brûlures graves



Acido sulfurico puede causar ceguera o quemaduras fuertes

Ventilate when in an enclosed space and when charging

Se ventile si dans un endroit fermé st se ventile aussi lors de la charge

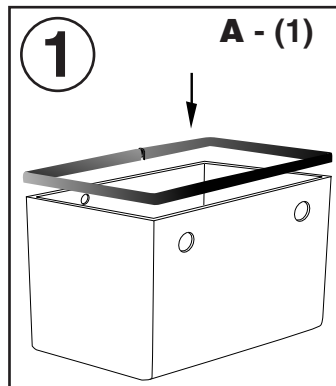
Ventilacion bien cuando esta bien cerrada de un espacio y, cuando esta cargandose



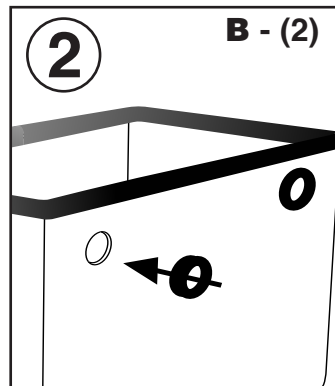
Keep out of reach of children

Tenir hors de la portée des enfants

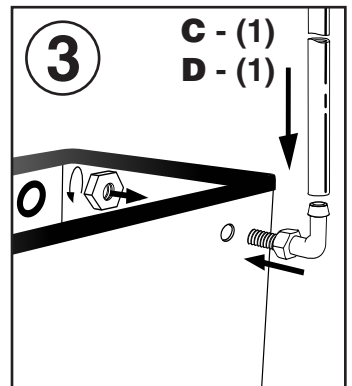
Aleje del alcance de los niños



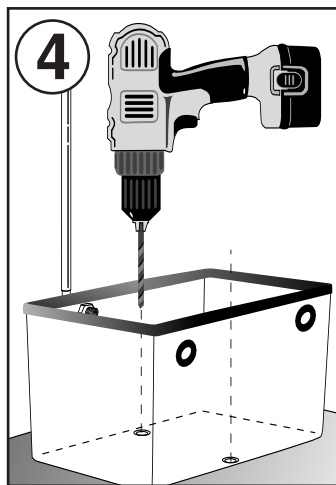
Gasket/ Garniture/ Junta



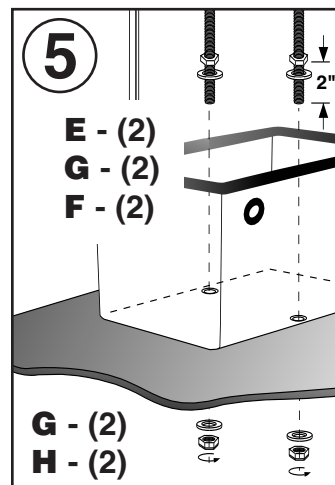
Grommet/ Canon isolant/ Ojal



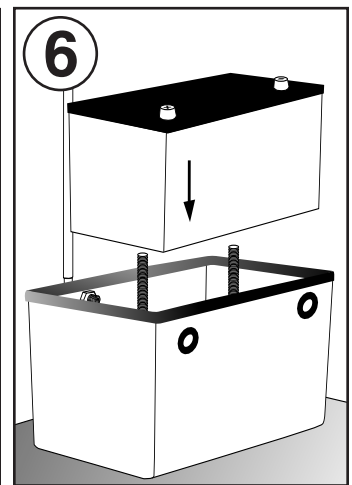
Vent tube/ Tube/ Tubo



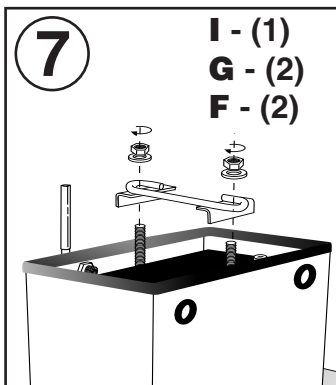
Mount box/ Boîte de bâti/
Caja del montaje



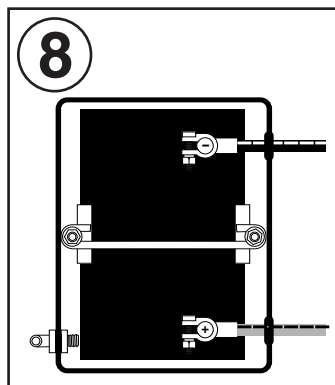
Threaded rod/ Tige filetée/
Barra roscada



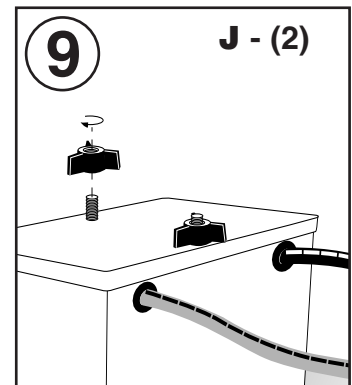
Install battery/ Installez la batterie/
Instale la batería



Hold-down/ Maintenez/
Manténgase



Cables/ Câbles/
Cables



Thumb screws/ Vis de pouce/
Tornillos de pulgar

Required Tools

- Adjustable wrench with insulated handle
- Drill and drill bits

Parts Listing

- | | | |
|----------------------|-------------------------|---------------------------|
| A - Gasket (1) | E - Threaded Rod (2) | I - Hold-Down Bracket (1) |
| B - Grommets (2) | F - Hex Nut (4) | J - Thumb Screws (2) |
| C - Vent Tube (1) | G - Washers (6) | |
| D - Hose Fitting (1) | H - Locking Hex Nut (2) | |

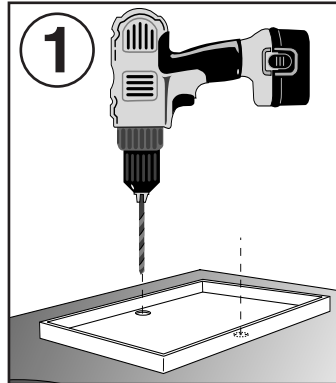
STRONG BOX®

Engineered by **QUICKCABLE®**

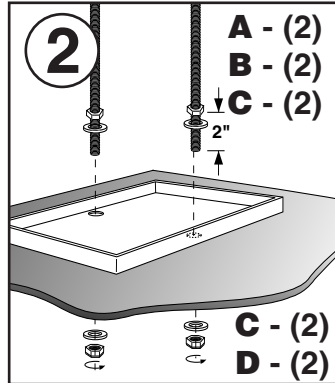
Un-Sealed Aluminum Battery Box Boîte En Aluminium Non Scellée De Batterie Caja De Aluminio Sin Sellar De La Batería



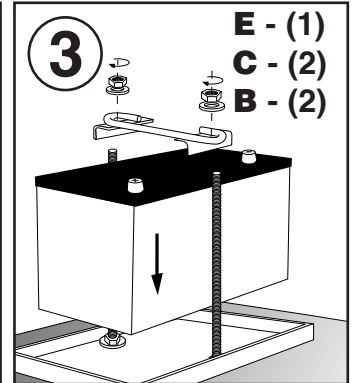
- ✓ Wear eye protection
- ✓ Disconnect power before any installation
- ✓ Protection d'oeil d'usage
- ✓ Débranchez la puissance avant n'importe quelle installation
- ✓ Protección de ojo del desgaste
- ✓ Desconecte la energía antes de cualquier instalación



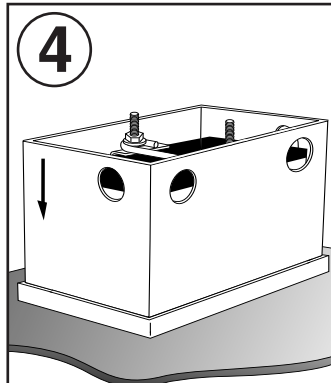
Base/ Base/ Base



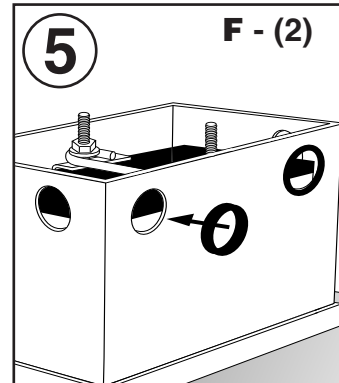
Threaded rod/ Canon isolant/
Barra roscada



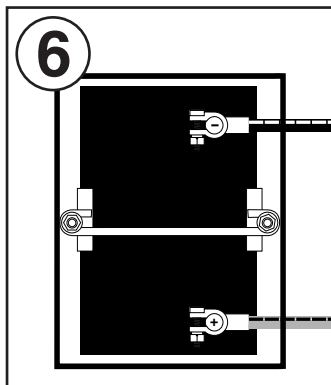
Hold-down/ Maintenez/
Manténgase



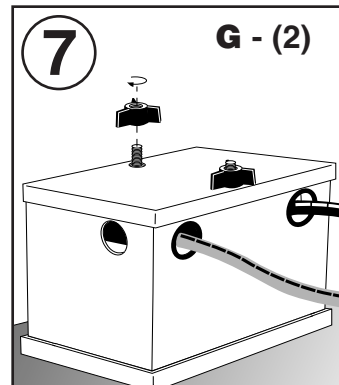
Outer shell/ Coquille externe/
Cáscara externa



Grommet/ Canon isolant/ Ojal



Cables/ Câbles/
Cables



Thumb screws/ Vis de pouce/
Tornillos de pulgar

- Do not cover open holes in box
- Ne couvrez pas les trous ouverts dans la boîte
- No cubra los agujeros abiertos en caja

Explosive gases can cause blindness or injury



Les gaz explosifs peuvent blesser ou rendre Aveugle

Los gases explosivos pueden causar daños o ceguera

No sparks, flames, smoking

Éviter, les étincelles, les flammes, de fumer

No chispas, flamas, cigarros



Sulfuric acid can cause blindness or severe burns

L'acide sulfurique peut causer la cécité ou des brûlures graves

Acido sulfurico puede causar ceguera o quemaduras fuetes



Ventilate when in an enclosed space and when charging

Se ventile si dans un endroit fermé st se ventile aussi lors de la charge

Ventilacion bien cuando esta bien cerrada de un espacio y, cuando esta cargandose



Keep out of reach of children

Tenir hors de la portée des enfants

Aleje del alcance de los niños



Required Tools

- Adjustable wrench with insulated handle
- Drill and drill bits

Parts Listing

- | | |
|-------------------------|---------------------------|
| A - Threaded Rod (2) | E - Hold-Down Bracket (1) |
| B - Hex Nut (4) | F - Grommets (2) |
| C - Washers (6) | G - Thumb Screws (2) |
| D - Locking Hex Nut (2) | |